

# PAJUNK®



REGIONAL ANAESTHESIA  
& PAIN MANAGEMENT

## *Wundinfiltration* *Produktkatalog*

interdisziplinäre Vernetzung von verschiedenen Fachbereichen  
 und verschiedenen Disziplinen auf dem Programm. In 2015  
 wurden Forschungsprojekte im Bereich der Wundheilung  
 in der Chirurgie, in der Geriatrie, in der Intensivmedizin  
 und in der Unfallchirurgie durchgeführt. In Zusammenarbeit  
 mit der Uniklinik Köln wurden im Jahr 2015 zwei  
 Projekte im Bereich der Wundheilung durchgeführt. In  
 Zusammenarbeit mit der Uniklinik Köln wurden im Jahr  
 2015 zwei Projekte im Bereich der Wundheilung durchgeführt.  
 In Zusammenarbeit mit der Uniklinik Köln wurden im Jahr  
 2015 zwei Projekte im Bereich der Wundheilung durchgeführt.

## Back on Track in No Time



LEARN MORE AT  
[info@pajunk-medipro.com](mailto:info@pajunk-medipro.com)  
[pajunk.com](http://pajunk.com)

# PAJUNK

## With Pajunk's Continuous Wound Infiltration System

### InfiltraLong

- Precise 360° microperforations for consistent homogeneous flow
- More effective pain relief while reducing opioid consumption
- Kink protection hub and stainless steel helical coil for better catheter stability
- Including accessories like introducer needles and filters



150  
liters

150  
ml/h



### FuserPump

- Sturdy 350ml hard shell pump
- Flexible flow rates: 3, 5, 8ml/h
- Spring Scale indicates amount of anesthetic

# Inhaltsverzeichnis

## 1 | LOKALE INFILTRATIONSANALGESIE

<i>InFiltr</i>	06
----------------	----

---

## 2 | KONTINUIERLICHE WUNDINFILTRATION

<i>InfiltraLong + InfiltraLong Forte</i>	10
--	----

---

<i>InfiltraLong TUN + InfiltraLong TUN Forte + InfiltraLong TUN Duo</i>	11
---	----

---

## 3 | KONTINUIERLICHE INFILTRATIONSPUMPE

<i>FuserPump</i>	14
------------------	----

---

<i>FuserPump + FuserPump Forte + FuserPump TUN</i>	15
--	----

---

## 4 | ZUBEHÖR

<i>Tunneler + FuserPump Filler + Clamping Adapter</i>	18
---	----

---

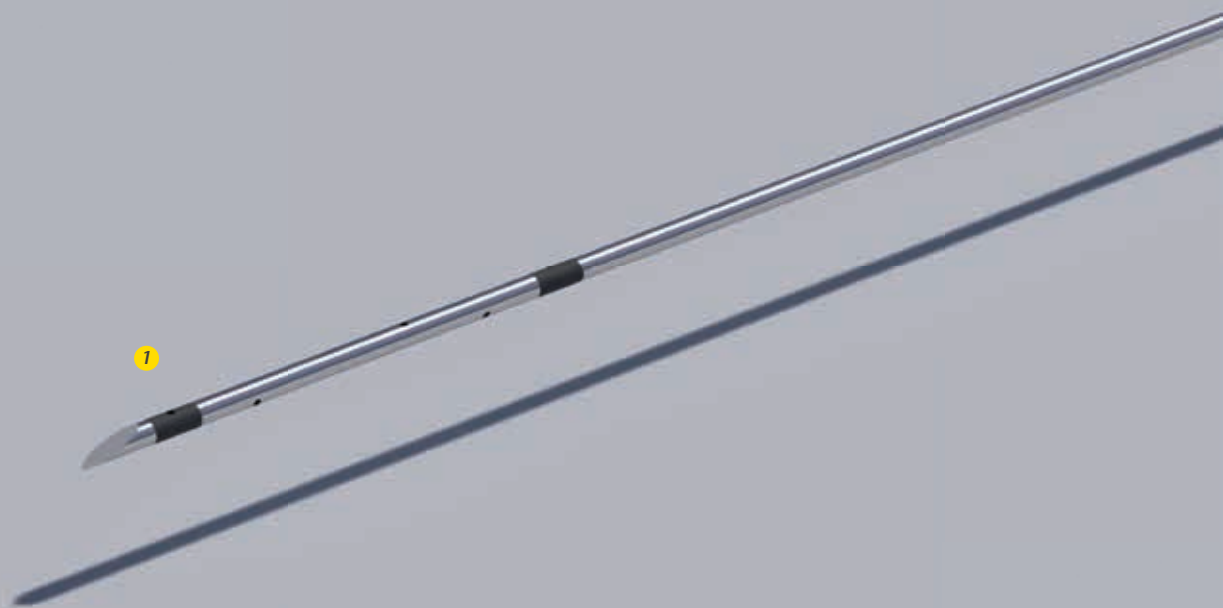
<i>Filter und FixoLong + NRFit® Zubehör</i>	19
---	----

---

# Lokale Infiltrationsanalgesie

## *InFilträ – Single Shot Wundinfiltrationskanüle*

Das einzeitige Verfahren der lokalen Infiltrationsanalgesie wird nach dem Gelenkersatz bei Knie und Hüfte (TEP) durch den Chirurgen ausgeführt. Als Teil des Fast-Track-Konzeptes wird die LIA für die frühe Rehabilitation eingesetzt. Die InFilträ Kanüle von PAJUNK® zeichnet sich durch ein überdurchschnittlich großes Infiltrationsgebiet aus. Dank der geschlossenen Spitze und den sechs seitlichen Öffnungen wird das Anästhetikum weit in der Operationswunde verbreitet, während sich die Anzahl der Injektionen reduziert. Somit vergrößert sich der Wirkungsbereich.



1 InFilträ



## InFilträ

Single Shot Wundinfiltrationskanüle



*Infiltrationsbereich*

- ▶ Sechs seitliche Öffnungen auf den ersten 20 mm – 360 Grad
- ▶ Größeres Infiltrationsgebiet
- ▶ Schnellere Infiltration



*Geschlossene Kanülenspitze*

- ▶ Verbesserte Gleiteigenschaften
- ▶ Ermöglicht die Injektion über die seitlichen Öffnungen

### **InFilträ**

<b>InFilträ</b> mit sechs seitlichen Öffnungen auf den ersten 20 mm	<b>Artikel-Nr.</b>	<b>VE</b>
20G x 100 mm (4")	1158-3G100	25

... catheter is a self-contained  
 ... of the catheter allows for  
 ... of anesthetic. This allows  
 ... and improve outcomes.

... and fenestration lengths  
 ... for many different  
 ... performed extremely  
 ... and precise infusion  
 ... evenly spaced in the  
 ... distribution  
 ... mobilization. The  
 ... inward vector of  
 ... thickness.

... for the use with  
 ... laser pumps  
 ... configurations,  
 ... needles and

**Instructions**

- 1 Prime the catheter by flushing the catheter with normal saline or medication - ready if drops will be produced along the microperforation.



**Warning:**  
 Do not cut the catheter!

- 2 Use the introducer needle to puncture the skin 30 to 50mm away from the surgical wound site. Proceed until the introducer needle is stable in the open wound.



- 3 a) Release the locking of the peel-away introducer and remove the needle.



- b) Then insert the catheter into the introducer sheath.



→ Catheter  
 Feed

- 4 Position the complete catheter fenestration inside the wound. (Please notice the complete perforated segment has to be inside the wound)



- 5 Close the wound. Ensure that the catheter is not damaged.



- 6 Separate and peel away the introducer sheath.



- 7 Fixate the catheter with FixoCath (optional accessory) near the wound.

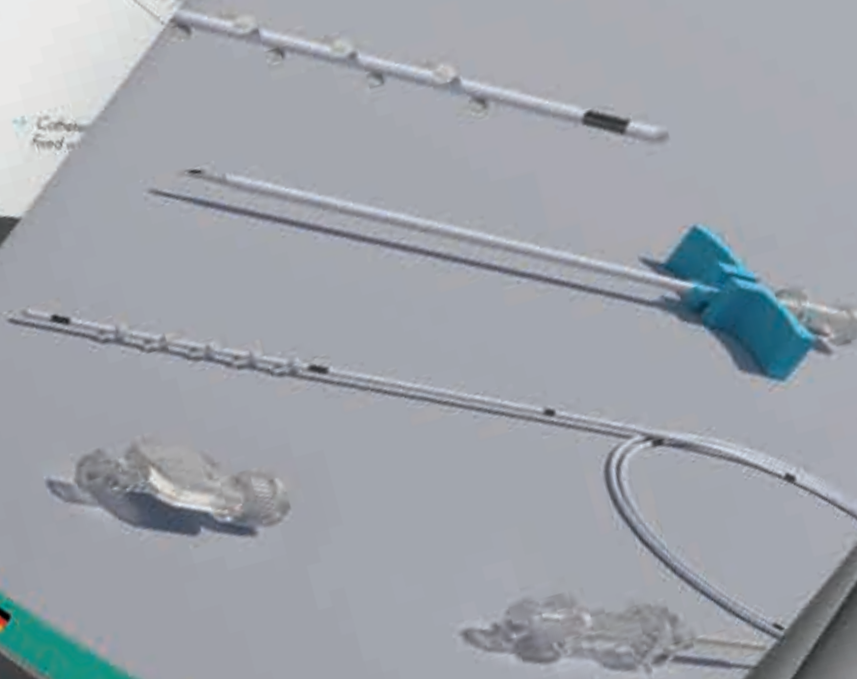


- 8 Check the infusion through an external anesthetic.



**PAJUNK**

Procedure Guide  
 InfiltratLong



Holen Sie sich Ihre  
 Gebrauchshinweise  
 unter: [pajunk.de](http://pajunk.de)

# Kontinuierliche Wundinfiltration

## InfiltraLong – Gleichmäßige kontinuierliche Wundinfiltration

Der InfiltraLong Katheter von PAJUNK® ist ein geschlossenes System für die kontinuierliche Infiltrationsanalgesie. Die besondere Beschaffenheit des Katheters ermöglicht eine gleichmäßige und zielgenaue Abgabe von Lokalanästhetikum. Dies ermöglicht eine Optimierung der Analgesie am Patienten bei gleichzeitiger Verbesserung der Ergebnisse und Reduzierung des Verbrauchs an Opioiden.<sup>1</sup>

Durch die große Auswahl an verfügbaren Katheter- und Perforationslängen ist er für viele verschiedene Anforderungen und Einsatzgebiete geeignet. Im Vergleich zu drei anderen handelsüblichen Kathetern schneidet der InfiltraLong aufgrund seiner zahlreichen feinen Mikroperforationen, die im Perforationsabschnitt eng und gleichmäßig verteilt sind, äußerst gut ab.<sup>2</sup> Dies gewährleistet eine gleichmäßige Verteilung des Anästhetikums und eine frühere Mobilisierung.<sup>3</sup>

Der InfiltraLong Katheter ist so konzipiert, dass er mit allen handelsüblichen Pumpen kombiniert werden kann. Die InfiltraLong Sets sind in vielen verschiedenen Konfigurationen erhältlich, darunter Basiszubehör, wie Einführkanüle und Filter, aber auch komplette Sets mit FuserPump.



5



1



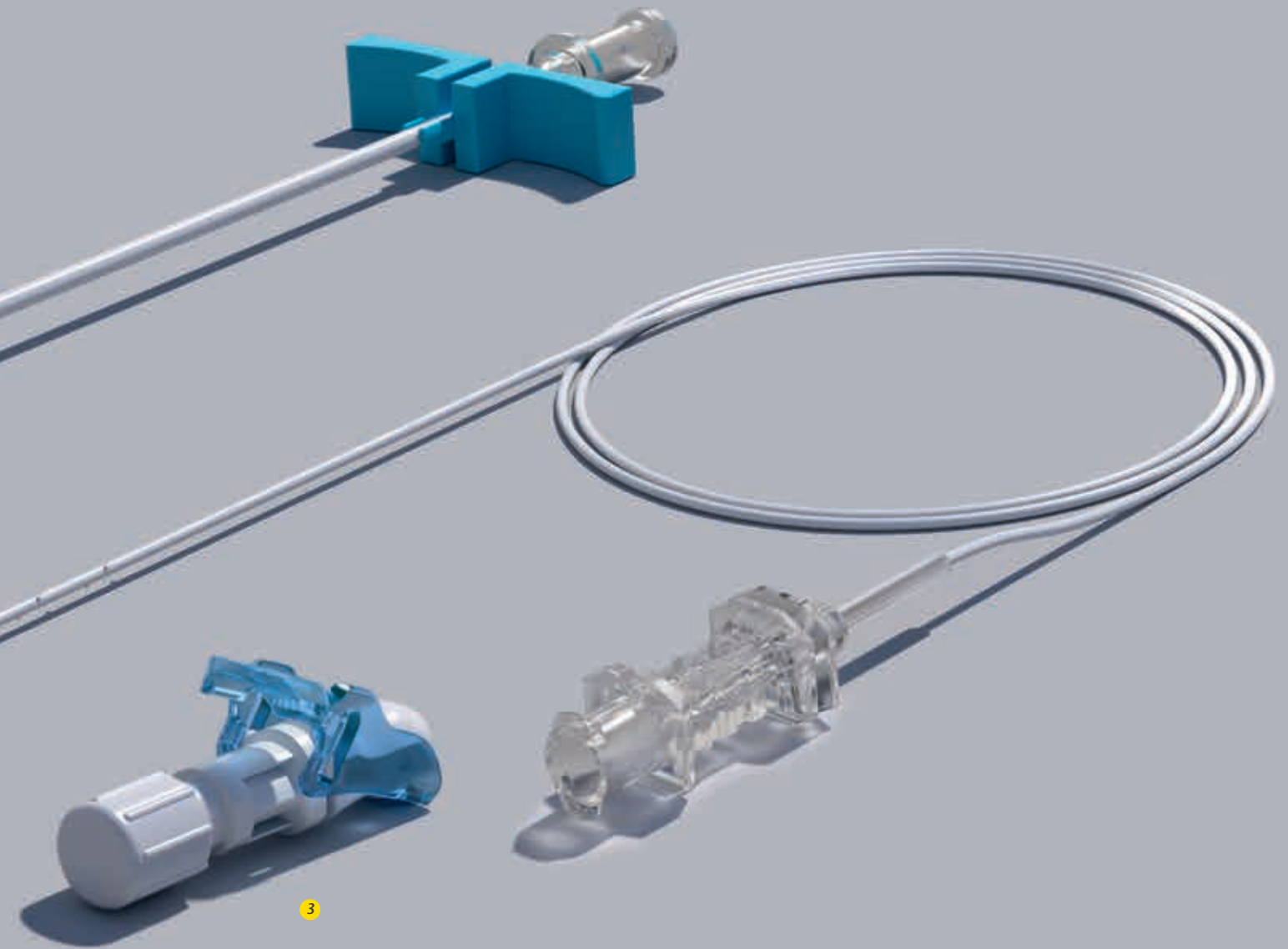
2



4

- 1 Splitkanüle mit Punktionskanüle
- 2 InfiltraLong Katheter
- 3 Clamping Adapter
- 4 Filter
- 5 FixoLong

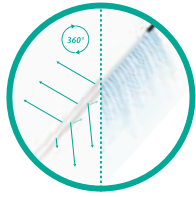




Auch in **NRFit**® verfügbar

# InfiltraLong Katheter

**InfiltraLong + InfiltraLong Forte** – kontinuierliches Wundinfiltrationssystem



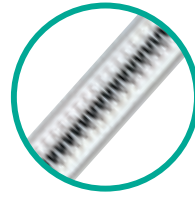
**Perforationsbereich mit präzisen Mikroperforationen**

- ▶ Gleichmäßige Verteilung des Anästhetikums über den gesamten Perforationsbereich für eine effektivere Schmerzlinderung<sup>2</sup>
- ▶ 360 Grad Anordnung der Mikroperforationen



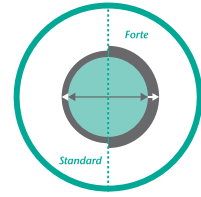
**Markierung Perforationsbereich**

- ▶ Zeigt die Positionierung der Perforation an – für eine einfachere Platzierung



**Edelstahlspirale**

- ▶ Verbesserte Ultraschallsichtbarkeit
- ▶ Verbesserte Katheterflexibilität und -stabilität verringert mögliches Abknicken<sup>3</sup>
- ▶ Röntgenkontrastfähig



**Kathetervarianten**

- ▶ Als Standard- oder Forte Version
- ▶ Forte Katheter: 70% dickere Wandung bei gleichem Innenlumen für eine gelenksnahe Anwendung



**Tiefengraduierung**

- ▶ Einstichtiefe leicht zu erkennen und zu identifizieren

## InfiltraLong + InfiltraLong Forte

InfiltraLong + InfiltraLong Forte inkl. Splitkanüle mit Punktionskanüle, Filter, FixoLong	Artikel-Nr. Standard Katheter 19G	Artikel-Nr. Forte Katheter 18G	NRFit® Artikel-Nr. Forte Katheter 18G	VE
<b>InfiltraLong 420</b> InfiltraLong Katheter 420 mm (16 1/2"), mit flexibler Edelstahlspirale und 10 Öffnungen auf den ersten 25 mm	001158-00D			10
<b>InfiltraLong (Forte) 420</b> InfiltraLong Katheter 420 mm (16 1/2"), mit flexibler Edelstahlspirale und 15 Öffnungen auf den ersten 40 mm	001158-00Z	001158-01Z	001168-01Z	10
<b>InfiltraLong (Forte) 500</b> InfiltraLong Katheter 500 mm (19 1/2"), mit flexibler Edelstahlspirale und 30 Öffnungen auf den ersten 75 mm	001158-10A	001158-11A	001168-11A	10
<b>InfiltraLong (Forte) 600</b> InfiltraLong Katheter 600 mm (23 1/2"), mit flexibler Edelstahlspirale und 60 Öffnungen auf den ersten 150 mm	001158-20B	001158-21B	001168-21B	10
<b>InfiltraLong (Forte) 600</b> InfiltraLong Katheter 600 mm (23 1/2"), mit flexibler Edelstahlspirale und 45 Öffnungen auf den ersten 100 mm	001158-20D		001168-21D	10
<b>InfiltraLong (Forte) 700</b> InfiltraLong Katheter 700 mm (27 1/2"), mit flexibler Edelstahlspirale und 88 Öffnungen auf den ersten 220 mm	001158-30C		001168-31C	10
<b>InfiltraLong (Forte) 900</b> InfiltraLong Katheter 900 mm (35 1/2"), mit flexibler Edelstahlspirale und 88 Öffnungen auf den ersten 300 mm	001158-40C			10

### InfiltraLong TUN + InfiltraLong TUN Forte

InfiltraLong TUN + InfiltraLong TUN Forte inkl. montiertem, gebogenen Tunnelisator, Clamping Adater, Filter, FixoLong	Artikel-Nr. Standard Katheter 19G	Artikel-Nr. Forte Katheter 18G	NRFit Artikel-Nr. Forte Katheter 18G	VE
<b>InfiltraLong TUN (Forte) 420T</b> InfiltraLong Katheter 420 mm (16 1/2"), mit flexibler Edelstahlspirale und 10 Öffnungen auf den ersten 25 mm	021159-00D			10
<b>InfiltraLong TUN 420T</b> InfiltraLong Katheter 420 mm (16 1/2"), mit flexibler Edelstahlspirale und 15 Öffnungen auf den ersten 40 mm	021159-00Z			10
<b>InfiltraLong TUN 500T</b> InfiltraLong Katheter 500 mm (19 1/2"), mit flexibler Edelstahlspirale und 30 Öffnungen auf den ersten 75 mm	021159-10A			10
<b>InfiltraLong TUN (Forte) 600T</b> InfiltraLong Katheter 600 mm (23 1/2"), mit flexibler Edelstahlspirale und 60 Öffnungen auf den ersten 150 mm	021159-20B			10
<b>InfiltraLong TUN (Forte) 600T</b> InfiltraLong Katheter 600 mm (23 1/2"), mit flexibler Edelstahlspirale und 45 Öffnungen auf den ersten 100 mm	021159-20D		021169-21D	10
<b>InfiltraLong (Forte) 700T</b> InfiltraLong Katheter 700 mm (27 1/2"), mit flexibler Edelstahlspirale und 88 Öffnungen auf den ersten 220 mm	021159-30C			10
<b>InfiltraLong (Forte) 900T</b> InfiltraLong Katheter 900 mm (35 1/2"), mit flexibler Edelstahlspirale und 88 Öffnungen auf den ersten 300 mm	021159-40C		021169-41C	10

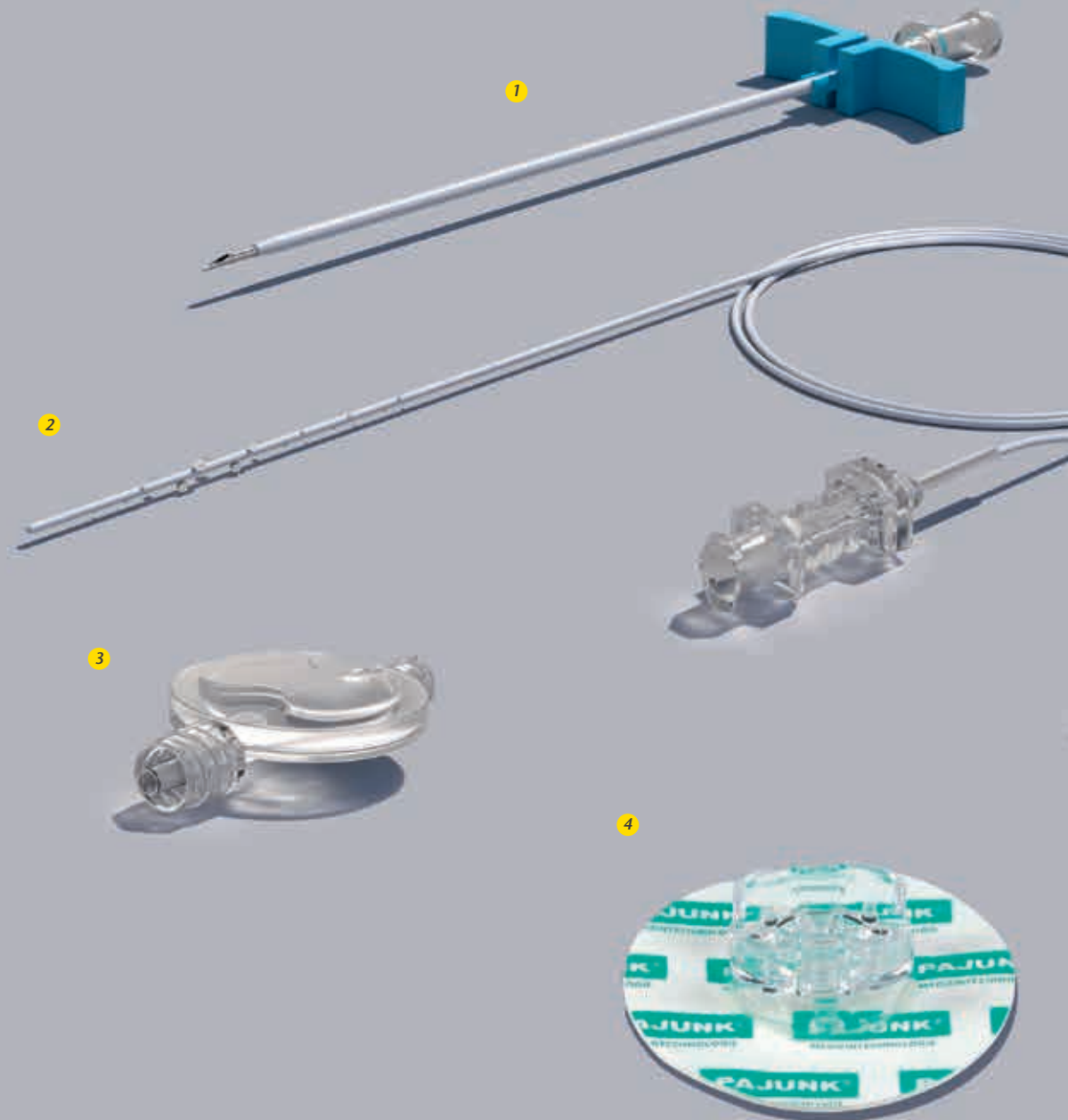
### InfiltraLong TUN Duo

InfiltraLong TUN Duo	Artikel-Nr. Standard Katheter 19G	Artikel-Nr. Forte Katheter 18G	NRFit Artikel-Nr. Forte Katheter 18G	VE
2x InfiltraLong Katheter 19G x 600 mm (23 1/2") mit integrierter Edelstahlspirale und 60 Öffnungen auf den ersten 150 mm, mit 360° Markierungen 1x Zuspritzschlauch mit Y-Konnektor 1x Filter 1x FixoLong 1x Tunneler 235 1x Splitkanüle 1x Luer-Lock Spritze 20ml 2x Pflaster, transparent	021154-20B			3

# Kontinuierliche Wundinfiltrationspumpe

## FuserPump – kontinuierliche Wundinfiltrationspumpe

Die FuserPump ist eine bruchsichere Pumpe, die speziell für die Wundinfiltration entwickelt wurde und die bei der Wundinfiltration üblichen Volumina und Durchflussraten ermöglicht.



- 1 Splitkanüle mit Punktionskanüle
- 2 InfiltraLong Katheter
- 3 Filter
- 4 FixoLong
- 5 FuserPump
- 6 Durchflussregler
- 7 Clamping Adapter

### 3 | KONTINUIERLICHE WUNDINFILTRATIONSPUMPE



Auch in NRFit® verfügbar

# FuserPump

Kontinuierliche Wundinfiltrationspumpe



Hartschalpumpe

- ▶ Maximales Füllvolumen liegt bei 350 ml
- ▶ Sichtprüfung: bruchsicheres, klares Gehäuse
- ▶ Variable Flussraten
- ▶ Nicht komprimierbar – keine Überdosierung durch Kompression



Flexible Flussraten

- ▶ Durchflussregler mit Schlüssel
- ▶ Variable Durchflussrate 3, 5, 8 ml/h
- ▶ Maximales Füllvolumen der FuserPump liegt bei 350 ml

### FuserPump

Produkt	Artikel-Nr.	NRFit® Artikel-Nr.*	VE
FuserPump 350 ml Tagebeutel, Federwaage, Spritze 50 ml Lock	1157-00-00	1167-00-00	3
FuserPump Filler Befüllungssystem für die FuserPump mit Rückschlagventil, Spike	001151-38L	001163-38L	10

### FuserPump Zubehör



Tragebeutel

- ▶ Zusätzliche Sicherung der Pumpe
- ▶ Praktisch zum Tragen
- ▶ Erhöhte Patientenmobilität
- ▶ Bei der Pumpe enthalten



FuserPump Filler

- ▶ Das integrierte Rückschlagventil verhindert den Rückfluss von Flüssigkeiten
- ▶ Separat erhältlich

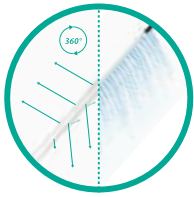


Federwaage

- ▶ Zeigt die verbleibende Menge des Anästhetikums in der Pumpe an (in ml)
- ▶ Bei der Pumpe enthalten

\* mit Spike NRFit

## InfiltraLong (Forte) Katheter



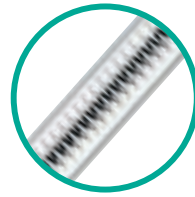
Perforationsbereich mit präzisen Mikroperforationen

- ▶ Gleichmäßige Verteilung des Anästhetikums über dem gesamten Perforationsbereich für eine effektivere Schmerzinderung<sup>2</sup>
- ▶ 360 Grad Anordnung der Mikroperforationen



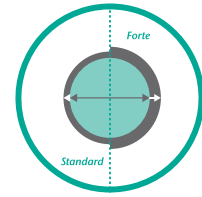
Markierung Perforationsbereich

- ▶ Zeigt die Positionierung der Perforation an – für eine einfachere Platzierung



Edelstahlspirale

- ▶ Verbesserte Ultraschallsichtbarkeit
- ▶ Verbesserte Katheterflexibilität und -stabilität verringert mögliches Abknicken<sup>3</sup>
- ▶ Röntgenkontrastfähig



Kathetervarianten

- ▶ Als Standard- oder Forte Version
- ▶ Forte Katheter: 70% dickere Wandung bei gleichem Innenlumen für eine gelenknahe Anwendung



Tiefengraduierung

- ▶ Einstichtiefe leicht zu erkennen und zu identifizieren

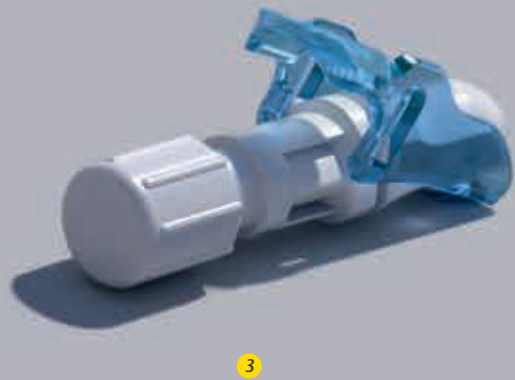
## FuserPump + FuserPump Forte

FuserPump + FuserPump Forte inkl. Splitkanüle mit Punktionskanüle, FuserPump 350 ml, 50 ml Spritze, Federwaage	Artikel-Nr. Standard Katheter 19G	Artikel-Nr. Forte Katheter 18G	NRFit Artikel-Nr. Forte Katheter 18G	VE
FuserPump (Forte) 420 InfiltraLong Katheter 420 mm (16 1/2"), mit flexibler Edelstahlspirale und 15 Öffnungen auf den ersten 40 mm	001157-00Z	001157-01Z	101167-01Z	3
FuserPump (Forte) 500 InfiltraLong Katheter 500 mm (19 2/3"), mit flexibler Edelstahlspirale und 30 Öffnungen auf den ersten 75 mm	001157-10A	001157-11A	101167-11A	3
FuserPump (Forte) 600 InfiltraLong Katheter 600 mm (23 1/2"), mit flexibler Edelstahlspirale und 60 Öffnungen auf den ersten 150 mm	001157-20B			3
FuserPump 600 InfiltraLong Katheter 600 mm (23 1/2"), mit flexibler Edelstahlspirale und 45 Öffnungen auf den ersten 100 mm	001157-20D			3
FuserPump (Forte) 700 InfiltraLong Katheter 700 mm (27 1/2"), mit flexibler Edelstahlspirale und 88 Öffnungen auf den ersten 220 mm	001157-30C		101167-31C	3
FuserPump 900 InfiltraLong Katheter 900 mm (35 1/2"), mit flexibler Edelstahlspirale und 88 Öffnungen auf den ersten 300 mm	001157-40C			3

## FuserPump TUN

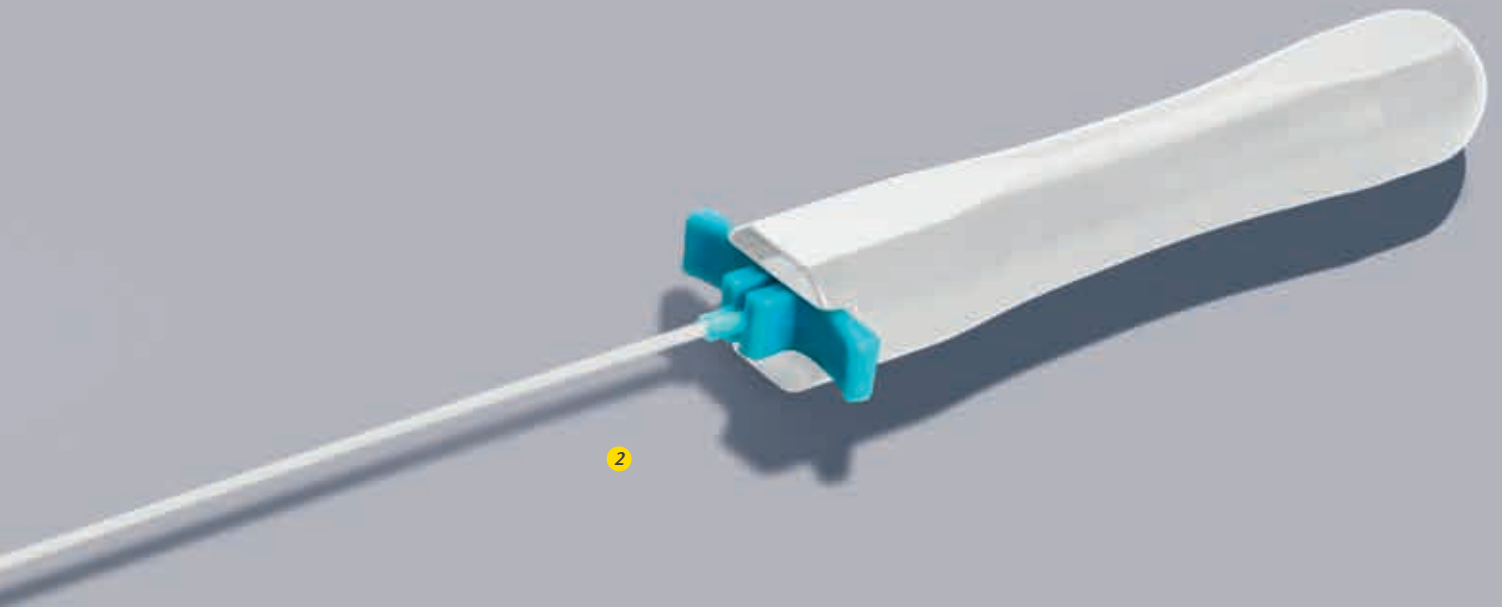
FuserPump TUN inkl. montiertem, gebogenem Tunnelisator, Clamping Adapter, Filter, FixoLong, FuserPump 350 ml, 50 ml Spritze, Federwaage	Artikel-Nr. Standard Katheter 19G	Artikel-Nr. Forte Katheter 18G	NRFit Artikel-Nr. Forte Katheter 18G	VE
FuserPump TUN 420T InfiltraLong Katheter 420 mm (16 1/2"), mit flexibler Edelstahlspirale und 15 Öffnungen auf den ersten 40 mm	021157-00Z			3
FuserPump TUN 500T InfiltraLong Katheter 500 mm (19 2/3"), mit flexibler Edelstahlspirale und 30 Öffnungen auf den ersten 75 mm	021157-10A			3
FuserPump TUN 600T InfiltraLong Katheter 600 mm, mit flexibler Edelstahlspirale 60 Öffnungen auf den ersten 150 mm	021157-20B			3

# Zubehör



- 1 FuserPump Filler
- 2 Tunneler
- 3 Clamping Adapter
- 4 Filter
- 5 FixoLong





Auch in **NRFit**® verfügbar

## Tunneler

Instrument zur Platzierung des Wundinfiltrationskatheters



- ▶ Splitkanüle mit Facettenschliff, erhältlich in InfiltraLong & FuserPump Sets
- ▶ Tunneler 105 mit stumpfer Spitze, einzeln erhältlich
- ▶ Montierter und gebogener Tunnelisator, erhältlich in InfiltraLong TUN & FuserPump TUN Sets

### Tunneler

Beschreibung	Artikel-Nr.	VE
Tunneler 105 mit Splitkanüle 95 mm (3 3/4"), Obturator 1 cm überstehend, für Katheter 18G	001151-54	1
Tunneler 235 mit Splitkanüle 230 mm (9"), Obturator 0,5 cm überstehend, für Katheter 18G	001151-55	1

## FuserPump Filler

Befüllungssystem für die FuserPump



- ▶ Geschlossenes, steriles System für mehr Patientensicherheit
- ▶ Integriertes Rückschlagventil verhindert den Rückfluss von Flüssigkeiten
- ▶ Schnelles und sicheres Befüllen der FuserPump

### FuserPump Filler

Beschreibung	Artikel-Nr.	VE
Befüllungssystem für die FuserPump mit Rückschlagventil, Spike	001151-38L	10

## Clamping Adapter

Katheteranschluss



- ▶ Gewährleistet den bestmöglichen Durchfluss
- ▶ Starke Fixierung

### Clamping Adapter Produkte

Beschreibung	Artikel-Nr.	NRFit® Artikel-Nr.	VE
grau für 18G		001163-39C	10
weiß für 19G	001151-38C	001163-38C	10

## Filter und FixoLong

### Filterfixierung



- ▶ Filterfixierung in der Nähe des Katheteraustritts
- ▶ Gewährleistet maximale Bewegungsfreiheit für den Patienten

### Filterfixierung

Beschreibung	Artikel-Nr.	NRFit Artikel-Nr.	VE
Filter	001151-37Q	001163-37X	10
FixoLong	001151-47	001163-40	10
FixoLong mit Filter	001151-48	001163-41	10

## NRFit Zubehör

### NRFit Zubehör Produkte

Beschreibung	NRFit Artikel-Nr.	VE
Filterkanüle 18G x 50 mm (2")	001163-38Y	10
Verschlusskappe, männlich, gelb	001163-38S	10
Verschlusskappe, weiblich, gelb	001163-38Z	10

## STUDIEN

1. **Rawal N.**, 2012 Perineural catheter analgesia as a routine method after ambulatory surgery – effective but unrealistic, *Reg. Anesth. Pain Med.* 2012 Jan-Feb; 37(1); 72–76
2. **Campolo M.** et al. Protocols to compare infusion distribution of wound catheters, *Med. Eng. Phys.* 2011 Apr; 34(3): 326–332
3. **Toledano, R. D.** et al. Epidural Catheter Design: History, Innovations, and Clinical Implications., *Anesthesiology*, V 121, No 1, 2014

# PAJUNK®

PAJUNK® GmbH Medizintechnologie  
Hauptsitz

Karl-Hall-Straße 1  
78187 Geisingen, Deutschland  
Tel.: +49 7704 9291-0  
Fax: +49 7704 9291-600  
info@pajunk.com  
pajunk.com

PAJUNK® Medical Produkte GmbH  
Zentraleuropa

Karl-Hall-Straße 1  
78187 Geisingen, Deutschland  
Tel.: +49 7704 8008-0  
Fax: +49 7704 8008-150  
info@pajunk-medipro.com  
pajunk.de

PAJUNK® Medical System L.P.  
USA

4575 Marconi Drive  
Alpharetta, GA 30005, USA  
Tel.: +1 888 972 5865  
Fax: +1 678 514 3388  
info@pajunk-usa.com  
pajunkusa.com

PAJUNK® UK Medical Products Ltd  
Großbritannien

Unit D1 The Waterfront  
Goldcrest Way, Newburn Riverside  
Newcastle upon Tyne, NE15 8NY, UK  
Tel.: +44 191 264 7333  
info@pajunk.co.uk  
pajunk.co.uk